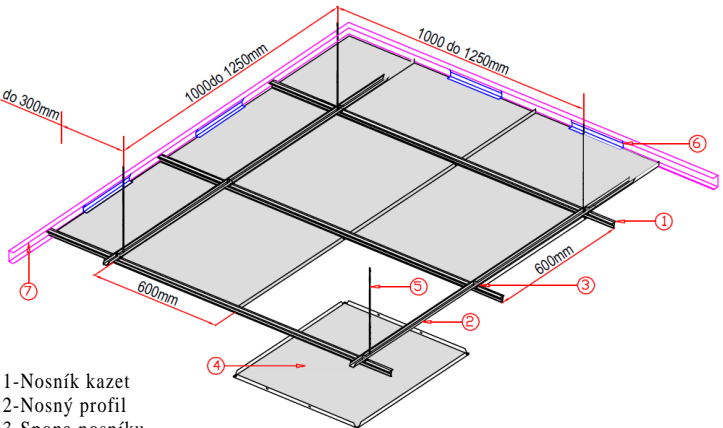
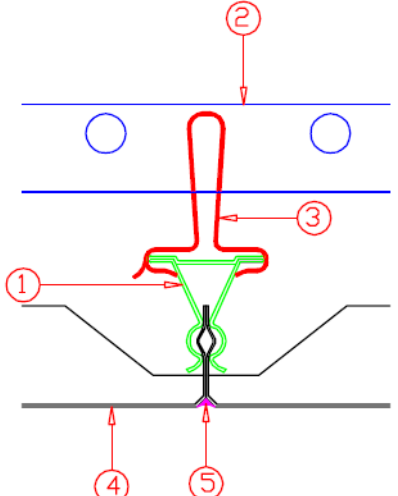
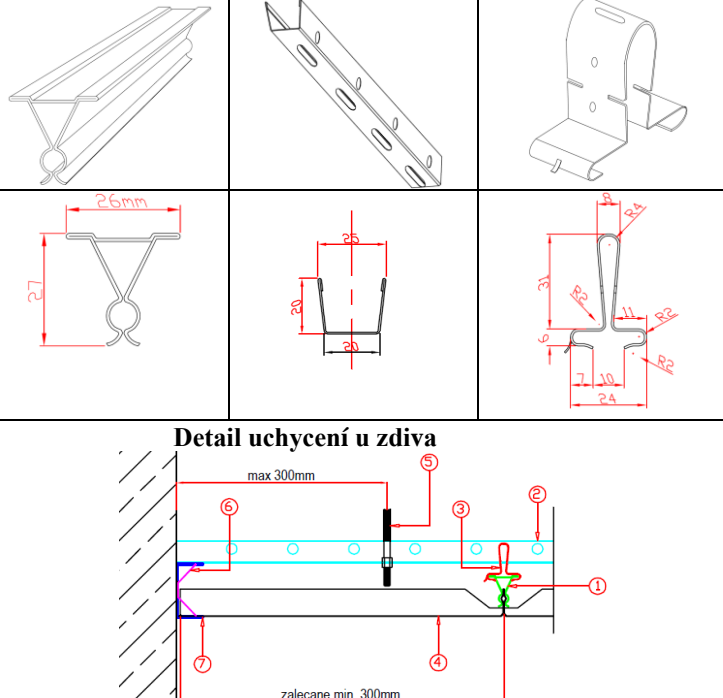




KATALOGOVÁ KARTA DOWN CLIP (KAZETY 600x600)

<p>Účel produktu: zavěšené kazetové podhledy pro veřejná zařízení jako jsou nemocnice, Stravovací zařízení, lékárny, hotely, školy, letiště, administrativní budovy - kancelářské prostory.</p> <p>Popis produktu: Stropní desky rozměří 600x600x25 mm hladké, těsnící uzavřený povrch. Neviditelná nosná konstrukce na ocelových profilech.</p> <p>Požární klasifikace: Výrobky zařazené do třídy A reakce na oheň jako nehořlavý materiál</p> <p>Certifikáty a osvědčení: Prohlášení o vlastnostech v souladu ČSN - EN 13964 Hygiena atest: PZH HK / B / 1054-1001 / 2014</p>	 <p>1-Nosník kazet 2-Nosný profil 3-Spona nosníku 4-Kazeta DOWN CLIP 5-Závitová tyč prům.8mm 6-Svorka kazety 7- Obvodový C profil</p>
<p>Technické parametry:</p> <ul style="list-style-type: none">- váha konstrukce - 1,20 kg/m²- váha kazety - 1,58 kg/m² <p>Montáž zavěs závitová tyč $\phi 8$</p> <p>Normy pro výrobu: ČSN - EN 13964 Zavěšené podhledy. Požadavky a zkušební metody</p>	<p>Orientační spotřeba materiálu:</p> <ul style="list-style-type: none">- panel 600x600x25 mm - 2,77 ks./m²- nosník příčný 4000 mm - 0,42 ks./m²- nosník kazet 4000 mm - 0,21 ks./m²- spojka nosníků - 0,42 ks./m²- spona nosníků kazet - 1,60 ks./m²- závitová tyč $\phi 8$ mm - 1,12 ks./m²- svorka kazety dle potřeby- profil „C” dle obvodu
 <p>1. nosník příčný 2. nosník kazet 3. držák nosného profilu kazet 4. panel DOWN CLIP 5. silikon neutrál pro hygienické prostory</p>	 <p>Detail uchycení u zdi</p> <p>max 300mm zalepane min. 300mm</p>